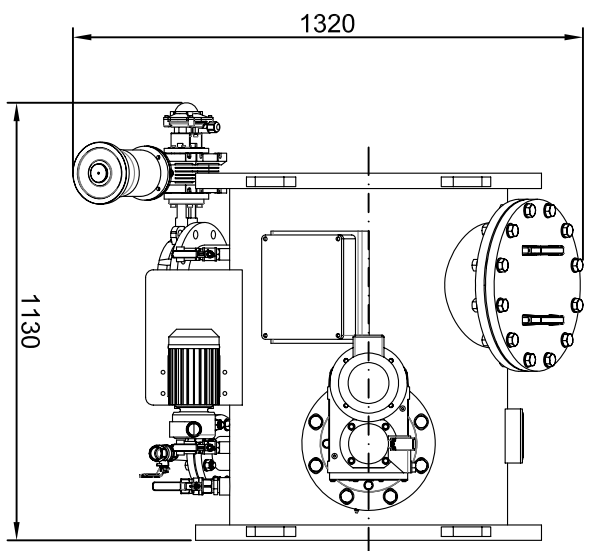





- 1.- INLET DN-700
- 2.- OUTLET DN-700
- 3.- DRAIN FLANGE DN-150



FECHA	NOMBRE	Escala
DIBUJADO 12/1/2012	J.M.B.	Formato DIN A3
REVISADO 12/1/2012	J.M.B.	
APROBADO 12/1/2012	J.M.B.	
Denominación FMA-6028		
Número de plano FMA-6028		
Sustituye a Sustituido por		
 		
		
Polig. Industrial Amenera MONZON (Huesca) www.stf-filtros.com		