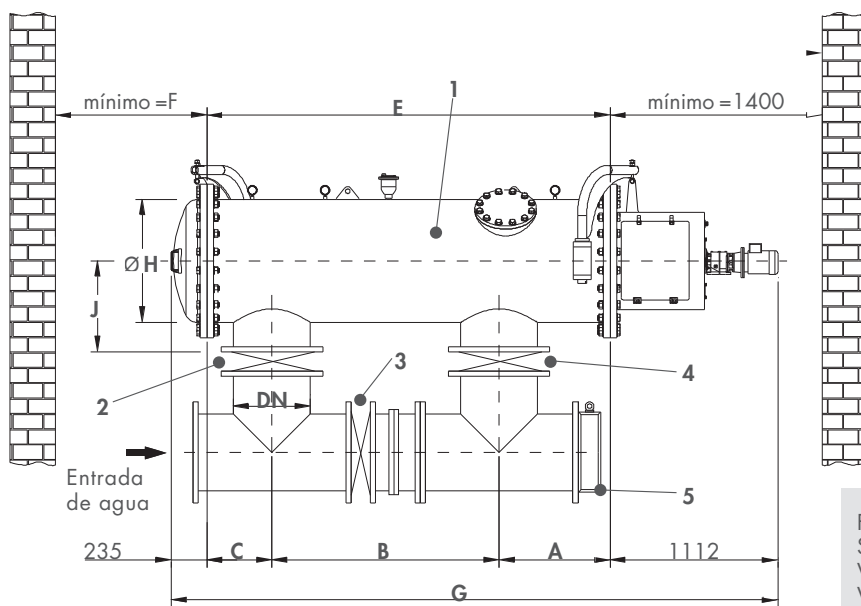


Filtro de malla autolimpiante FMA 5000



- 1 Filtro de Malla Autolimpiante Serie 5000
- 2 Válvula de mariposa de entrada
- 3 Válvula de by-pass
- 4 Válvula de mariposa de salida
- 5 Válvula de retención

Modelo	Dimensiones (mm)									Superficie filtrante (cm ²)	Peso (kg.)
	A	B	C	DN	E	F	G	H	J		
FMA-5020	733	1500	430	500	2663	1400	4010	812	600	55.000	1810

Modelo	Micraje	Caudal máx.	Caudales (m ³ /h)		
			Calidad Alta	Calidad Media	Calidad Baja
FMA-5020	50 micras	2000	1250	1000	800
	25 micras	1800	750	500	300