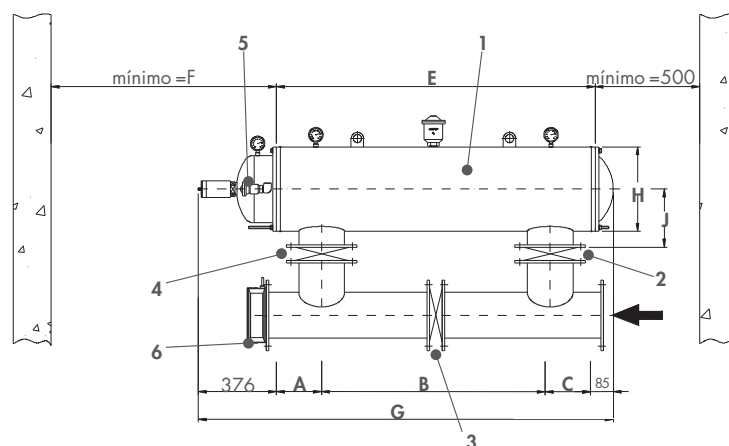


# Filtro de malla autolimpiante hidráulico FMA 3000



- Filtro automático serie 3000 **1**
- Válvula de mariposa de entrada **2**
- Válvula de by-pass (opcional) **3**
- Válvula de mariposa de salida **4**
- Válvula de limpieza 2" **5**
- Válvula de retención (opcional) **6**



Modelo	Conexión Ent./Sal.	Dimensiones (mm)								Superficie filtrante PVC (cm <sup>2</sup> )	Superficie filtrante INOX (cm <sup>2</sup> )	Consumo de agua por limpieza (l)	Peso (kg.)
		A	B	C	DN	F	G	H	J				
FMA-3003	3"	166	360	185	80	690	1172	406	280	2.450	2.450	25	60
FMA-3004	4"	108	770	108	100	690	1447	406	280	4.800	4.800	49	75
FMA-3006	6"	130	1000	131	150	970	1722	406	280	7.200	7.200	110	90
FMA-3008	8"	218	1100	218	200	1240	1997	406	280	9.600	9.600	178	131
FMA-3010	10"	220	1370	221	250	1520	2272	406	280	12.000	12.000	238	164

Modelo soporte PVC	Caudales (m <sup>3</sup> /h) cartucho PVC			
	Caudal máx.	Calidad Alta	Calidad Media	Calidad Baja
FMA-3003	110	60	40	30
FMA-3004	180	80	65	50
FMA-3006	250	140	110	80
FMA-3008	400	230	180	130
FMA-3010	550	300	250	180

Modelo soporte INOX	Caudales (m <sup>3</sup> /h) cartucho INOX			
	Caudal máx.	Calidad Alta	Calidad Media	Calidad Baja
FMA-3003	110	60	50	40
FMA-3004	200	90	75	60
FMA-3006	270	150	120	90
FMA-3008	410	240	190	140
FMA-3010	580	315	260	190

Nota: Los datos de caudales están calculados para mallas de 125 micras. Otros tamaños consultar.