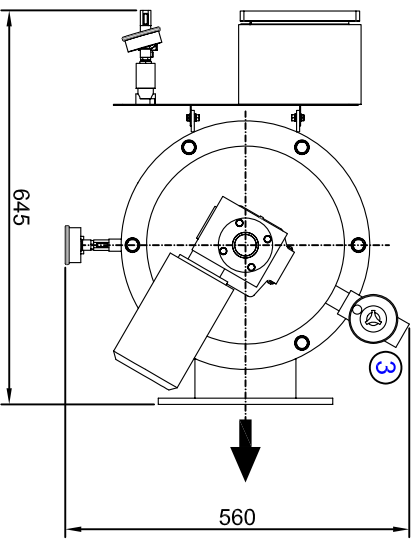


- 1.- INLET DN-150
- 2.- OUTLET DN-150
- 3.- DRAIN FEMALE GAS 1"



FECHA	NOMBRE	ESCALA
DIBUJADO 12/1/2012	J.M.B.	Formato DIN A3
REVISADO 12/1/2012	J.M.B.	
APROBADO 12/1/2012	J.M.B.	

Denominación

FMA-1006-E



Número de plano

FMA-1006-E-00

Sustituye a

Sustituido por

STF
FILTROS

Pelq. Industrial Alimentaria
MONZON (Huesca)
www.stf-filtros.com