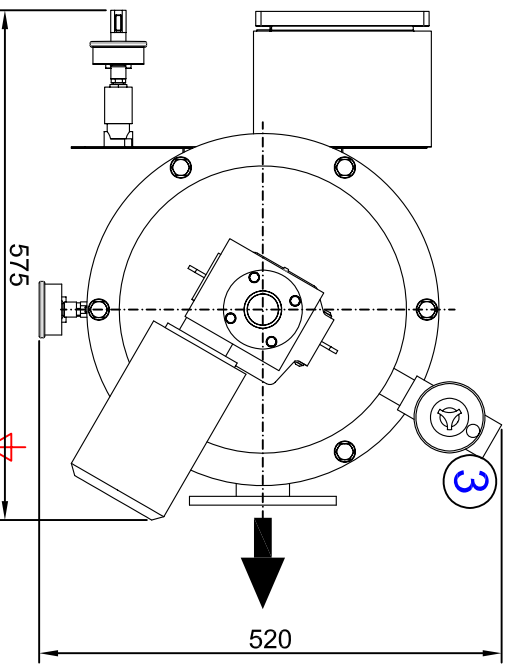


- 1.- INLET DN-50
- 2.- OUTLET DN-50
- 3.- DRAIN FEMALE GAS1"



FECHA		NOMBRE		Escala	
DIBUJADO	12/1/2012	J.M.B.	J.M.B.	Formato	
REVISADO	12/1/2012	J.M.B.	J.M.B.	DIN A3	
APROBADO	12/1/2012	J.M.B.	J.M.B.	AENOR	
Denominación				ER	
FMA-1002-E				AENOR	
Número de plano				F. N° 1	
FMA-1002-E-00				Sustituye a	
				Sustituido por	
				Políg. Industrial Armentera MONZON (Huesca) www.stf-filtros.com	