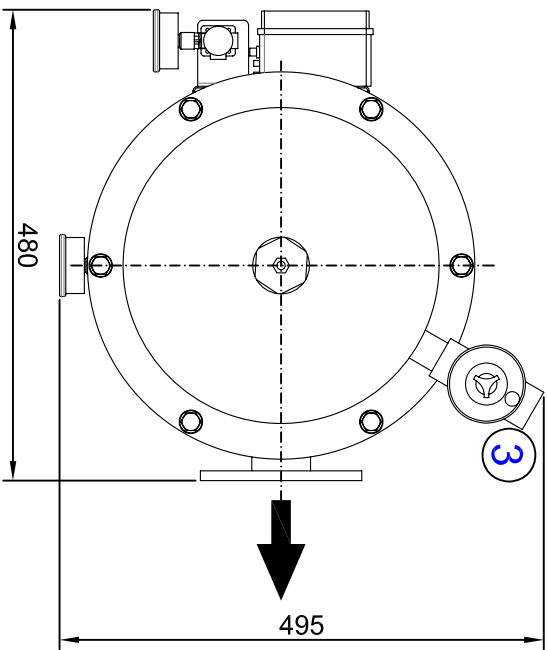







- 1.- INLET DN-50
- 2.- OUTLET DN-50
- 3.- DRAIN FEMALE GAS 1"



FECHA	NOMBRE	ESCALA
DIBUJADO 12/1/2012	J.M.B.	DIN A3
REVISADO 12/1/2012	J.M.B.	
APROBADO 12/1/2012	J.M.B.	
Denominación FMA-1002		
Número de plano FMA-1002-00		Sustituye a Sustituido por
   		 Polig. Industrial Amenera MONZON (Huesca) www.stf-filtros.com