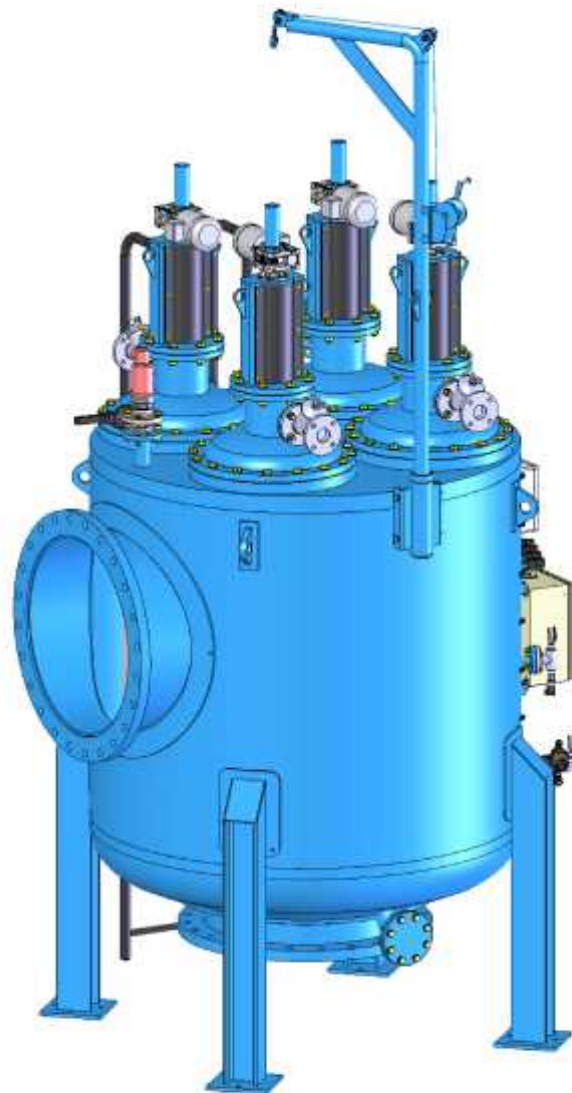


FMA - 10000

MANUAL DE INSTALACIÓN, OPERACIÓN Y MANTENIMIENTO



INDICE

1. – INTRODUCCIÓN	6
2. – GARANTÍA	7
3. – SEGURIDAD	8
4. – DESCRIPCIÓN FILTRO FMA-10000	10
5. – FUNCIONAMIENTO FMA-10000	12
6. – CARACTERÍSTICAS TÉCNICAS	13
7. – PLACA DE IDENTIFICACIÓN	19
8. – INSTRUCCIONES DE INSTALACIÓN	20
9. – INSTRUCCIONES DE PUESTA EN MARCHA.	21
10. – INSTRUCCIONES DE MANTENIMIENTO	23
11. – CALENDARIO DE MANTENIMIENTO PREVENTIVO.	24
12. – CUADRO DE MANDO.....	25
12.1. – CONEXIÓN.....	28
12.2. – FUNCIONAMIENTO	30
12.3. –MODIFICAR PARAMETROS.....	31
13. – AVISOS Y ALARMAS.....	35
14. – ESQUEMA ELÉCTRICO	36
15. – CIRCUITO HIDRÁULICO.....	41
16. – DESPIECE	43
17. – DETECCIÓN DE ERRORES.....	45

ADVERTENCIAS IMPORTANTES

ANTES DE LA INSTALACIÓN O DE INTERVENCIONES EN EL APARATO, LEER ATENTAMENTE Y SEGUIR LAS INSTRUCCIONES CONTENIDAS EN ESTE MANUAL. EL FABRICANTE DECLINA TODA RESPONSABILIDAD POR LOS POSIBLES DAÑOS QUE SE PUDIERAN DERIVAR, TAMBIÉN DE NEGLIGENCIAS OCASIONADAS POR LA NO LECTURA DEL MANUAL

Este aparato ha sido fabricado de tal manera que su funcionamiento no ocasiona ningún riesgo en el uso para el que ha sido diseñado, siempre que:

Tanto la instalación como la gestión y el mantenimiento sean llevados a cabo según las instrucciones que figuran en este manual.

Las condiciones del local y de la tensión de alimentación cumplan las especificadas.

Se entenderá como impropio cualquier empleo diverso de éste, así como la aportación de modificaciones no autorizadas expresamente por el fabricante. La responsabilidad de las lesiones o daños ocasionados por uso impropio será únicamente del usuario, lo que determinará automáticamente la anulación de toda garantía.

Recordar que este dispositivo contiene componentes eléctricos bajo tensión y, por tanto, todas las operaciones de servicio o mantenimiento serán ejecutadas por personal experto y cualificado, consciente de las precauciones necesarias. Antes de acceder a las partes interiores, hay que deshabilitar la alimentación eléctrica.

LEER Y CONSERVAR ESTAS INSTRUCCIONES

*¡Queremos hacerles ahorrar tiempo y dinero!
Les aseguramos que la completa lectura de este manual les garantizará
una correcta instalación y un empleo seguro del producto.*

¡CUIDADO!

RIESGO DE DESCARGA ELÉCTRICA. LAS OPERACIONES INDICADAS CON ESTE SÍMBOLO DEBERÁN SER REALIZADAS ÚNICA Y EXCLUSIVAMENTE POR PERSONAL TÉCNICO ESPECIALIZADO

¡CUIDADO!

INFORMACIONES Y ASPECTOS INDISPENSABLES. TENER COMO REFERENCIA LA DOCUMENTACIÓN QUE ACOMPAÑA EL APARATO.

NOTA

INFORMACIONES Y ASPECTOS SUMAMENTE IMPORTANTES.

	SISTEMAS DE FILTRADO Y TRATAMIENTO DE FLUIDOS, S.A. Polígono La Armentera, parcela 87 22400 Monzón (Huesca) ESPAÑA/Spain
	Tel: (+34) 974 40 19 33 / Fax: (+34) 974 41 78 09 info@stf-filtros.com / www.stf-filtros.com

Declaración de Conformidad 
 (Conforme a las Directivas Europeas 2006/42/CE sobre Máquinas-Anexo IIA,
 Directiva 97/23/CE sobre Equipos a Presión y Directiva 2006/95/CE sobre Material Eléctrico)

EC Declaration of Conformity

(As defined by "Machinery Directive 2006/42/EC, Appendix IIA",
 "Pressure Equipment Directive (PED) 97/23/EC" and "Electrical Equipment Directive 2006/95/EC")

Por el presente documento declaramos que los productos especificados a continuación cumplen los requisitos básicos de seguridad y salud conformes a las siguientes directivas que le son de aplicación:

We hereby declare, that the products specified below meet the basic health and safety requirements of the above mentioned European Directives.

DIRECTIVA SOBRE MÁQUINAS 2006/42/CE / (Machinery Directive 2006/42/EC, Appendix IIA)

DESCRIPCIÓN DE LA MÁQUINA: <i>Machine description:</i>	FILTRO DE MALLA AUTOLIMPIANTE ELÉCTRICO <i>ELECTRIC SELF-CLEANING SCREEN FILTER</i>
FUNCIÓN: <i>Function:</i>	RETENCIÓN DE SÓLIDOS EN SUSPENSIÓN <i>SUSPENDED SOLID RETENTION</i>
MODELO / TIPO: <i>Model / Type:</i>	
NÚMERO DE SERIE: <i>Serial Number:</i>	
LA MÁQUINA SE ENCUENTRA EN ANEXO IV? <i>Is the machine included in appendix IV?</i>	NO

DIRECTIVA SOBRE EQUIPOS A PRESIÓN 97/23/CE / ("Pressure Equipment" Directive 97/23/CE)

Con arreglo al Apartado 3.9 del Artículo 1, de la Directiva 97/23/CE, los equipos que correspondan a lo sumo a la Categoría I, quedan excluidos de los requisitos de la presente Directiva.

Based on Section 3.9 of Article 1, of this directive, the pressure equipment classified as no higher than category I, are excluded from the scope of this Directive.

DESCRIPCIÓN DEL EQUIPO: <i>Equipment description:</i>	FILTRO DE MALLA AUTOLIMPIANTE <i>SELF-CLEANING SCREEN FILTER</i>
PRESIÓN DE DISEÑO / TEMPERATURA DISEÑO <i>Design Pressure / Design Temperature</i>	PN / °C
FLUIDO A CONTENER/ GRUPO S. D 67/548/CEE <i>Fluid / Fluid group S.D. 67/548/CEE</i>	AGUA / GRUPO 2 <i>WATER / GROUP 2</i>
CATEGORÍA DEL EQUIPO / MÓDULO <i>S.D. 9/2-8C category / Module</i>	NO APLICA (APARTADO 3 ARTICULO 3) <i>NOT APPLICABLE (SECTION 3, ARTICLE 3)</i>

DIRECTIVA SOBRE MATERIAL ELÉCTRICO DESTINADO A UTILIZARSE CON DETERMINADOS LÍMITES DE TENSIÓN 2006/95/CE / ("Directive 2006/95/EC to electrical equipment designed for use within certain voltage limits")

El Dossier Técnico de Fabricación de estos equipos se encuentran en maestro domicilio social arriba indicado.

The Technical construction file is maintained at the corporate address mentioned above.

La maquinaria, equipo, montaje o su-montaje al que se refiere esta Declaración de conformidad no debe ponerse en funcionamiento hasta que la unidad a la que se incorpore haya sido declarada de conformidad con las disposiciones de la(s) Directiva(s) que le resulte(n) aplicable(s).

The machinery, product, assembly or sub-assembly covered by this Declaration of Conformity must not be put into service until the machinery into which it is to be incorporated has been declared in conformity with the provisions of the applicable Directive(s).

Monzón, _____ 201 _____



D. Victor Clarimón Rami
 Dirección Industrial / General Manager

1. - INTRODUCCIÓN

STF - FILTROS le felicita por la adquisición del filtro de malla autolimpiante FMA - 10000.

Todos los productos fabricados por STF - FILTROS son fáciles de instalar, usar y mantener.

Si después de leer este manual tiene alguna duda acerca del funcionamiento, póngase en contacto con el departamento técnico de STF-Filtros.

CONTACTO



SISTEMA DE FILTRADO Y TRATAMIENTO DE FLUIDOS S.A

☎ +34 974 401 933

☎ +34 974 417 809

✉ info@stf.filtros.com

www.stf-filtros.com

2. – GARANTÍA



SISTEMAS DE FILTRADO Y TRATAMIENTO
DE FLUIDOS S.A.U.

Pg. Armentera, 87 • 22400 MONZON (Huesca) SPAIN

Tfno. (+34) 974 401 933 • Fax (+34) 974 417 809

info@stf-filtros.com • www.stf-filtros.com



CERTIFICADO DE GARANTÍA

GARANTÍA DE DOS AÑOS

STF-Filtros como fabricantes y responsables del producto que usted ha adquirido, estamos convencidos de la excelente calidad del mismo y garantizamos que el equipo no tiene defectos de materiales ni de fabricación y que, si recibe un uso adecuado y se conserva apropiadamente tal y como se especifica en el manual, el equipo cumplirá la función para la que se ha diseñado, durante un período de dos años desde su fecha de entrega.

Sujeto a las limitaciones que se incluyen debajo, STF-Filtros se hará cargo de la reparación o sustitución del equipo y/o el reembolso del precio de compra del mismo.

La garantía de dos años se limita a cubrir exclusivamente la reparación, sustitución o devolución del equipo y no se extenderá más allá de los veinticuatro meses (24) establecidos en este documento.

Limitaciones y exclusiones de la garantía

1. Esta garantía se anulará y quedará sin vigencia en los siguientes casos:
 - a) Uso indebido, negligencia o accidente.
 - b) Modificaciones no autorizadas o incorrecta instalación del equipo.
 - c) Incumplimiento de las instrucciones de instalación y mantenimiento del equipo.
 - d) Reparación del equipo o modificaciones realizadas en el mismo por personal no cualificado.
 - e) Fallos en el suministro eléctrico, inundación, incendio, rotura accidental u otros sucesos ajenos a la voluntad de STF-FILTROS.
2. La garantía de dos años no cubre ningún gasto de transporte, despacho de aduanas o cualquier otro gasto derivado de la devolución del equipo, reenvío de equipos reparados o sustitución de equipos, o gastos asociados con la instalación, retirada o reinstalación de los mismos.
3. La garantía no cubrirá aquellas reclamaciones en las que el tipo o número de serie de los equipos de STF Filtros se haya alterado, eliminado o no sea legible.
4. Debido al alto grado de fidelización de nuestros clientes, la garantía sólo se concede a nuestros clientes directos.

Modelo	
Nº serie	____/____

Fecha de emisión

Nº albarán

Firma autorizada

3. – SEGURIDAD

INSTRUCCIONES PARA EL USO SEGURO DEL FILTRO



EL USO INADECUADO Y EL INCORRECTO MANTENIMIENTO DE ESTE EQUIPO PUEDEN CAUSAR LESIONES FÍSICAS AL USUARIO.

PARA EVITAR ESTOS RIESGOS, SE RECOMIENDA ENCARECIDAMENTE RESPETAR LAS SIGUIENTES INSTRUCCIONES.

ADOpte CUANTAS MEDIDAS DE PREVENCIÓN DE ACCIDENTES QUE GARANTICEN SU SEGURIDAD Y LA DEL EQUIPO.

- **No tocar las partes en movimiento.**

No coloque jamás sus manos, dedos u otras partes del cuerpo cerca de las partes en movimiento del filtro.

- **No usar el filtro sin las protecciones montadas.**

No utilice jamás el filtro sin que todas las protecciones estén perfectamente montadas en su lugar (ej. carenadura). Si las operaciones de mantenimiento requieren la retirada de estas, asegúrese de que antes de utilizar de nuevo el filtro las protecciones estén bien fijadas en su correspondiente lugar.

- **Protegerse contra choques eléctricos.**

Prevenga los contactos accidentales de las partes eléctricas del equipo con las partes metálicas del mismo.

- **Desconectar el filtro.**

Desconecte el equipo de la fuente eléctrica antes de ejecutar cualquier operación de asistencia, inspección, mantenimiento, limpieza, cambio o control de piezas.

- **Descargar la presión del filtro.**

Elimine la presión del equipo antes de ejecutar cualquier operación de asistencia, inspección, mantenimiento, limpieza, cambio o control de piezas.

- **Zona de trabajo.**

Mantenga la zona de trabajo limpia y eventualmente libere la misma de herramientas no necesarias. El equipo puede producir chispas durante su funcionamiento, no utilice el equipo en situaciones donde es posible encontrar barnices, gasolinas u otro material combustible o explosivo.

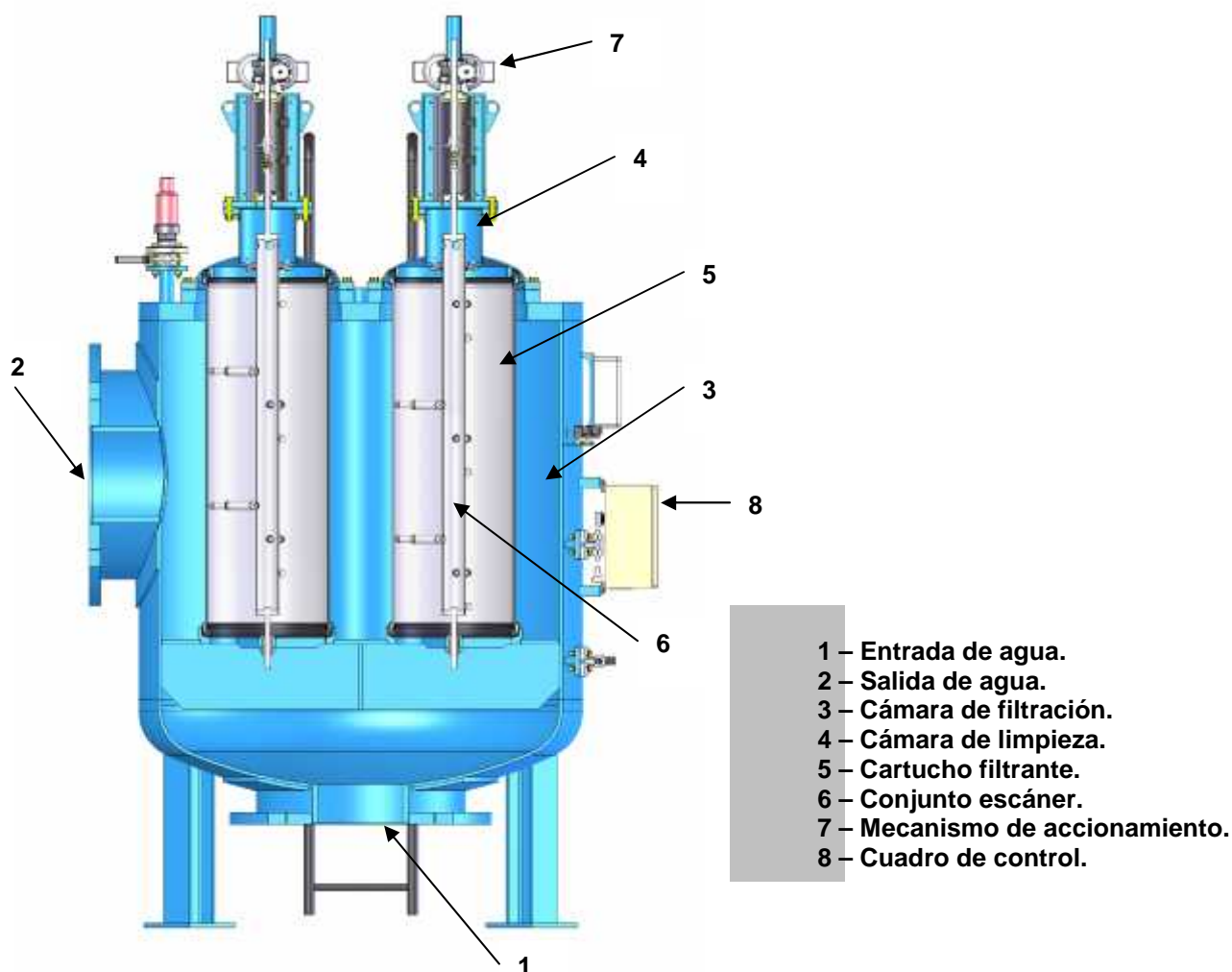
- **Mantenimiento del filtro.**

Siga las instrucciones de este manual, revise el engrasado, inspeccione el cable de alimentación periódicamente, si está dañado hágalo reparar por personal cualificado. Compruebe que el aspecto exterior no presente anomalías visuales.

- **Comprobar que los tornillos, bulones y la tapa estén firmemente fijados.**
Compruebe periódicamente que estén bien ajustados.
- **Hacer funcionar el equipo a la tensión nominal.**
Haga caso de la tensión especificada en este manual y la placa de características del filtro.
- **No utilizar jamás el filtro si esta defectuoso.**
Si el filtro trabaja produciendo ruidos extraños, excesivas vibraciones o pareciera defectuoso, interrumpa su funcionamiento inmediatamente y compruebe la funcionalidad.
- **Utilizar solo piezas de repuesto originales.**
El uso de piezas de repuesto no originales invalida la garantía.
- **No modificar el filtro.**
Una modificación no autorizada puede disminuir las prestaciones del equipo y ser causa de graves accidentes para las personas que no poseen el conocimiento técnico adecuado.
- **Desconectar y desaguar el equipo.**
Cuando el filtro no está en funcionamiento desconecte el equipo de la alimentación y desagüe el filtro para alargar la vida útil del mismo.

4. - DESCRIPCIÓN FILTRO FMA-10000

El filtro consta de una carcasa exterior en la cual se alojan dos cámaras diferenciadas. Una primera cámara de filtrado que coincide con la boca de entrada del agua al filtro; y en la que se sitúan las Mallas Filtrantes y una segunda cámara de limpieza.



En este caso el agua circula desde el interior del cuerpo del filtro hacia afuera. Quedando los sólidos en suspensión (suciedad) retenida en el elemento filtrante, es decir en la malla. Esta cámara coincide con la boca de salida del agua filtrada hacia la aplicación deseada: agua potable, agua de proceso, agua de refrigeración, etc.

La suciedad retenida va formando una torta sobre la malla, que genera una pérdida de carga determinada. La limpieza del filtro se apoya en una segunda cámara, la cámara de LIMPIEZA, cuya salida está conectada a la VÁLVULA DE DRENAJE que permite la evacuación del agua de lavado cuando se genera el proceso de AUTOLIMPIEZA. La Cámara de Limpieza se encuentra separada de la filtración mediante un sellado especial.

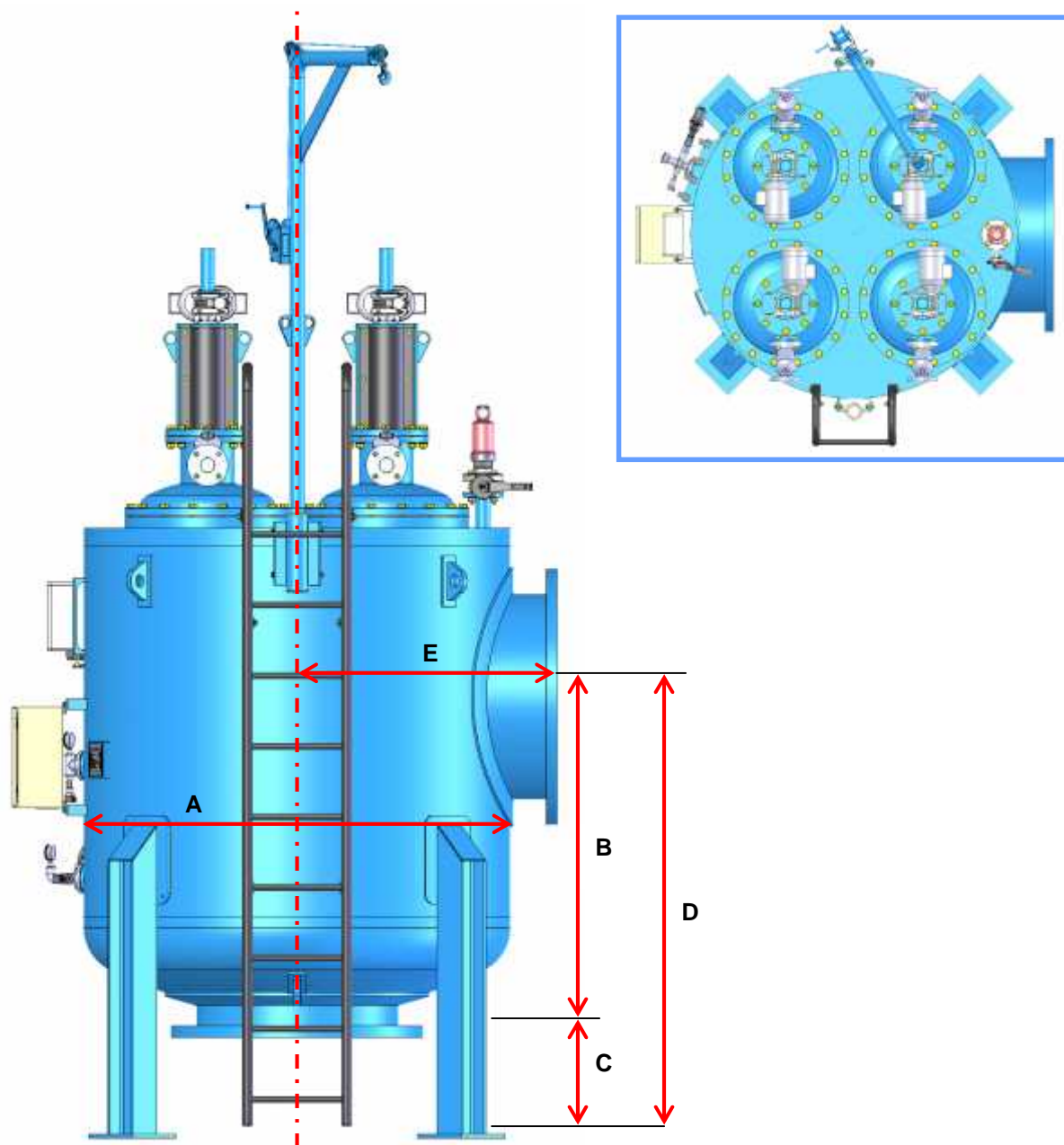
Por último como elemento vital de esta tecnología encontramos el **ESCÁNER DE SUCCIÓN**. Este escáner ocupa la posición exacta que ocuparía el eje central del cartucho filtrante, y se encuentra conectado hidráulicamente a la cámara de limpieza. A su vez, y en la zona que el mismo ocupa en la cámara de filtración se disponen perpendicularmente las **BOQUILLAS DE SUCCIÓN**, llegando con las cerdas de Nylon a pocas micras de la malla. La situación de estas boquillas en el escáner de succión está estudiada para entrar en contacto con toda la superficie interior de la malla, gracias al movimiento en espiral que el motor eléctrico le proporciona al escáner: al combinar un desplazamiento longitudinal y de rotación.

5. – FUNCIONAMIENTO FMA-10000

- El agua entra en el filtro a la cámara de filtrado, atraviesa la MALLA FINA desde dentro hacia fuera, produciéndose el fenómeno de FILTRACIÓN MECÁNICA EN SUPERFICIE. Se obtiene entonces el agua de alta calidad, según el grado de filtración elegido para la malla de filtración, que puede variar desde 10 micras a 2000 micras.
- La suciedad queda retenida y acumulada en la superficie interior de la malla fina provocando una paulatina pérdida de carga entre la entrada y la salida del filtro. Dos transductores analógicos situarán la secuencia de lavado cuando se alcance un DP igual a 0,3 bar (3 m.c.a). Existen otras posibilidades para efectuar el lavado del filtro que son: lavados por tiempo, combinación de tiempo y presión, y la opción de lavado continuo.
- Cuando el presostato diferencial indica 0,3 bar, la válvula de drenaje recibe la orden de abrir; generando una diferencia de presión entre el exterior (presión atmosférica) y el interior del filtro (presión de trabajo) por lo que se produce una corriente de agua a gran velocidad, que atraviesa la malla y se conduce al exterior a través del orificio interior de las boquillas. Además en ese preciso instante también se envía la orden al motor de entrar en funcionamiento.
- El resultado de estas acciones conjuntas son: el efecto de succión por parte de las boquillas sobre la suciedad de la malla, y el movimiento en espiral del escáner de succión en el interior del filtro.
- Durante el proceso de autolimpieza, que dura 25 segundos, el agua continúa siendo filtrada y fluyendo hacia el sistema o aplicación. Este hecho provocado por el diseño de estos filtros, nos permite que el consumo de agua para el lavado sea MÍNIMO y que el régimen de trabajo sea CONTINUO.

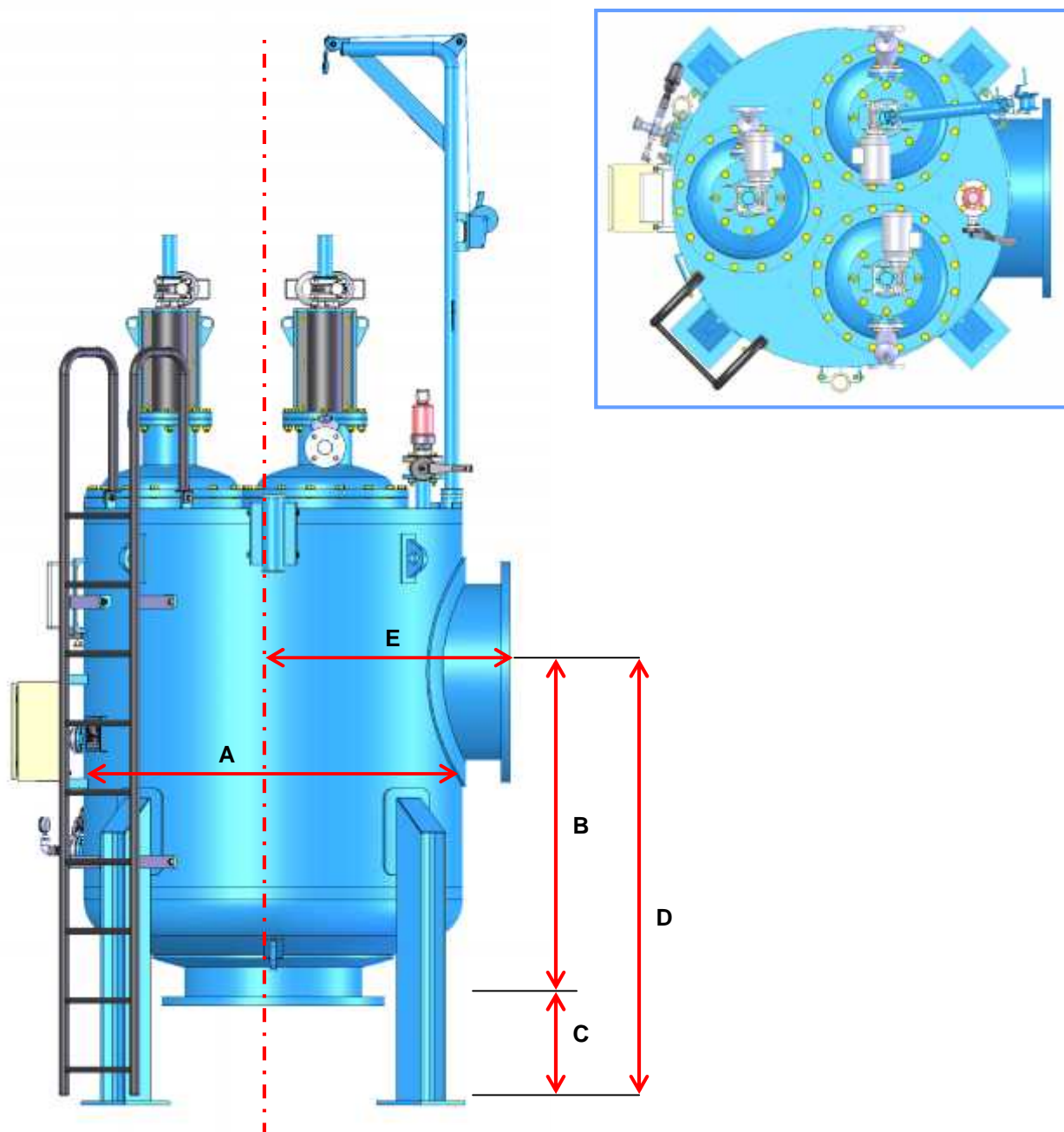
6. - CARACTERÍSTICAS TÉCNICAS

FMA-10400 (4 cartuchos filtrantes)



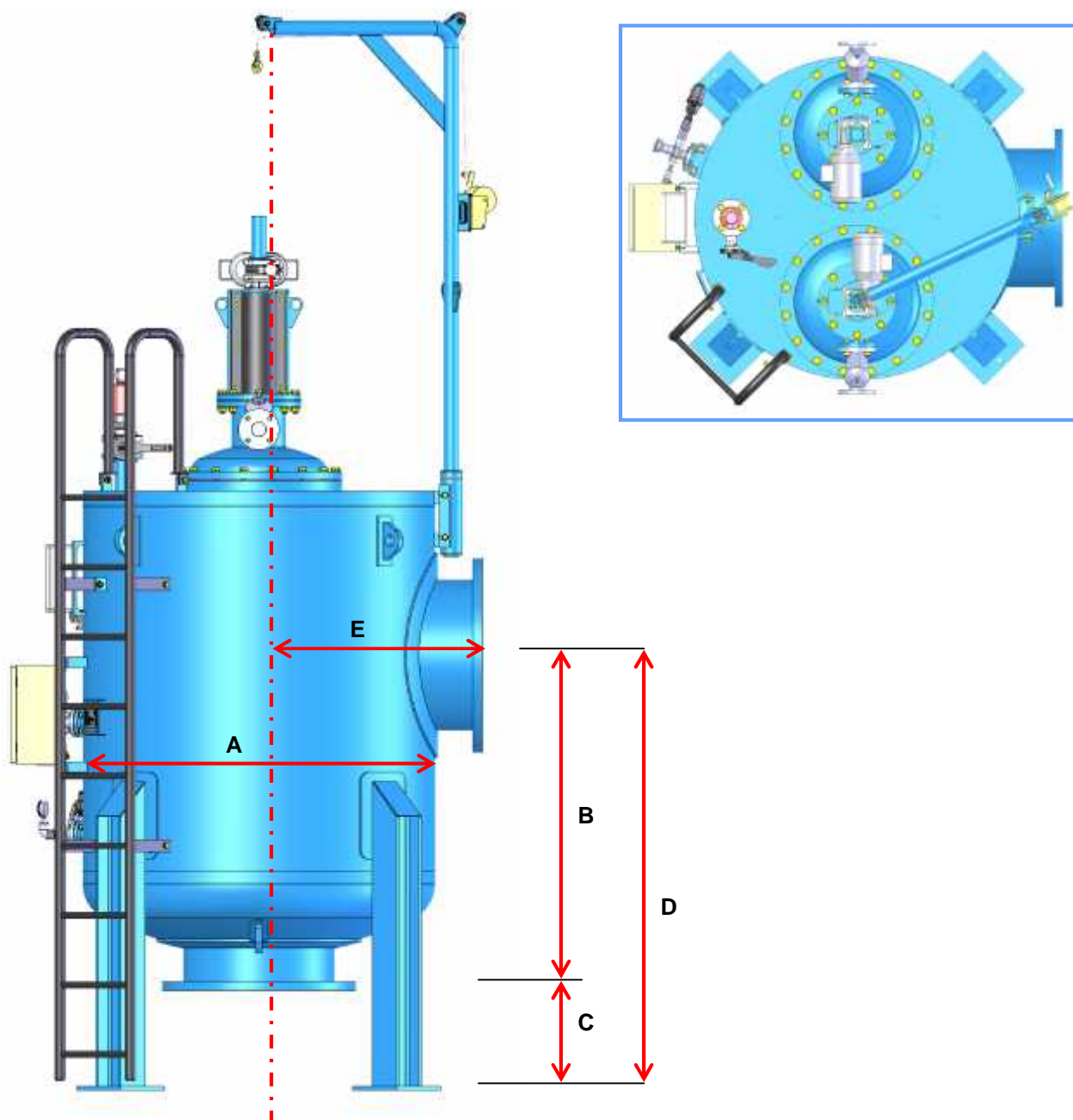
MODELO	DIMENSIONES (mm)					DN	Superficie Filtrante neta (cm ²)
	A	B	C	D	E		
FMA 10414	1720	1350	400	1750	1050	800	76.600

FMA-10300 (3 cartuchos filtrantes)



MODELO	DIMENSIONES (mm)					DN	Superficie Filtrante neta (cm ²)
	A	B	C	D	E		
FMA 10314	1520	1350	400	1750	950	700	57.450

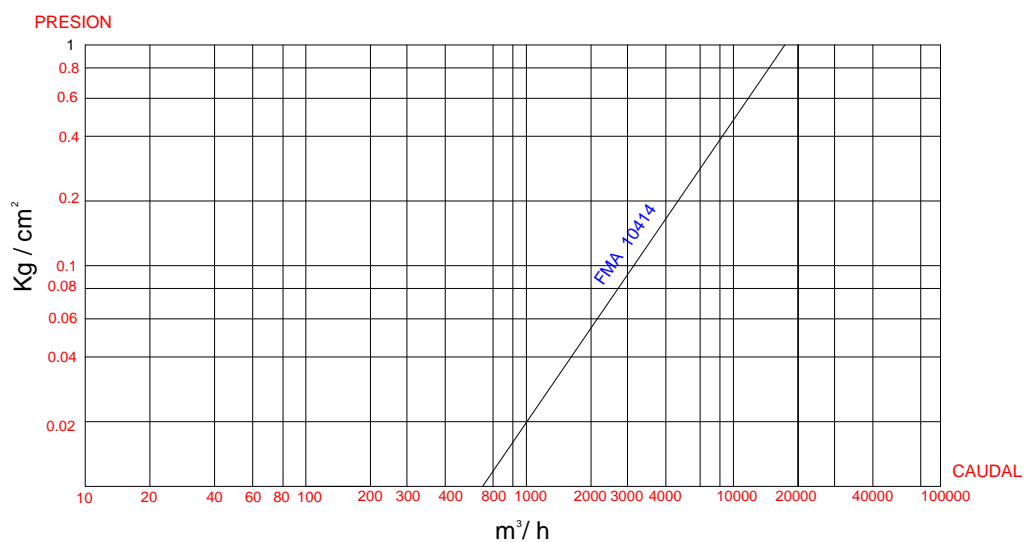
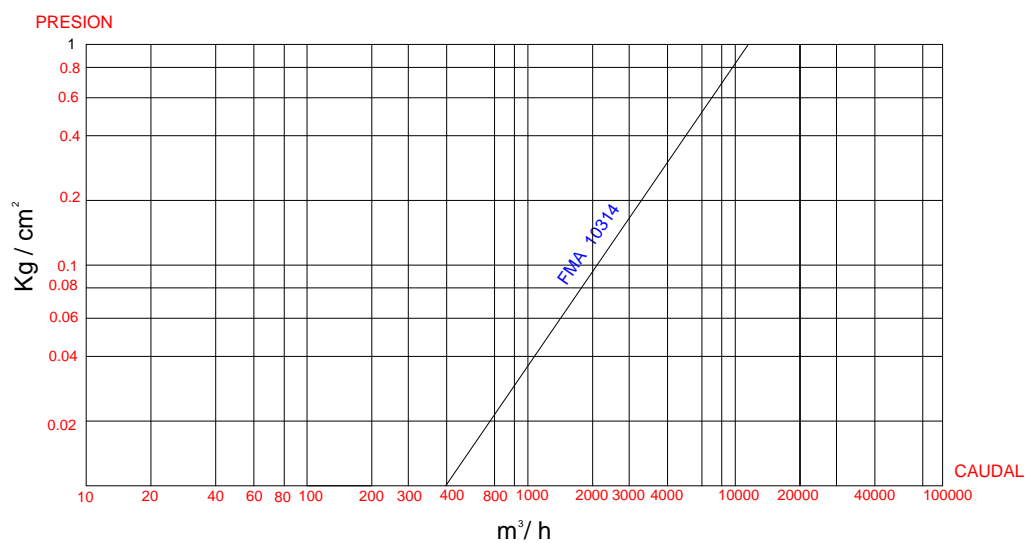
FMA-10200 (2 cartuchos filtrantes)



MODELO	DIMENSIONES (mm)						Superficie Filtrante neta (cm ²)
	A	B	C	D	E	DN	
FMA 10214	1420	1350	400	1750	900	600	38.300

MODELO	10214	10314	10414
CARACTERÍSTICAS GENERALES			
Diámetro Entrada/Salida ⁽¹⁾	DN-624 (24")	DN-700 (28")	DN-800 (32")
Presión de trabajo máx./mín.	2 bar / 10 bar (Otras consultar)		
Temperatura máx. del fluido	50 °C (Hasta 95 °C bajo pedido)		
SOPORTE MALLA ACERO INOXIDABLE			
Caudal Máximo (m ³ /h)	3.600	5.400	7.200
Superficie filtrante bruta (cm ²)	42.600	63.900	85.200
Superficie filtrante neta (cm ²)	38.300	57.450	76.600
Tamaños de filtración	1.000, 500, 300, 200, 125, 100, 80, 50, 25, 20 y 10 micras		
CONTRALAVADO			
Válvula de contralavado	Brida DN-50 (2")		
Número de válvulas	2	3	4
Duración del ciclo de lavado	25 segundos		
Caudal de lavado (m ³ /h)	50	75	100
Consumo de agua por lavado (litros)	175	525	700
DATOS ELÉCTRICOS			
Tensión de alimentación	220 V AC 50 Hz Monofásico (Opcional 400 V AC Trifásico y 12 V DC)		
Tensión de control	24 V DC (12 V DC en alimentación 12 V DC)		
Potencia del motor eléctrico	0,74 Kw	1,11 Kw	1,48 Kw
Consumo del motor eléctrico	2,8 A	4,2 A	5,6 A
MATERIALES ESTÁNDAR			
Cuerpo del filtro y tapas	Acero al carbono S-235-JR		
Tratamiento de acabado	Recubrimiento con pintura en polvo epoxy-poliéster polimerizada en horno.		
Escáner aspiración	Acero inoxidable AISI-304		
Mallas filtrante	Acero inoxidable AISI-316		
Boquilla de succión	PVC con anillo en acero inoxidable AIS 316 y cerdas de nylon		

Válvulas de limpieza	Fundición con recubrimiento en epoxy.
Tornillería	Bicromatada calidad 5.6 y 5.8
Juntas	NBR – EPDM - Viton
MATERIALES ESPECIALES (OPCIONALES)	
Cuerpo del filtro y tapas	Acero al carbono A-516 / Acero inox. AISI 304 / AISI 316 / SuperDuplex
Tratamiento de acabado	Recubrimiento interior ebonitado 3 mm y exterior para ambiente marino.
Escáner aspiración	Acero inoxidable Duplex o Superduplex
Mallas filtrante	Acero inoxidable Avesta 254 SMO
Boquilla de succión	Completa en acero inoxidable Duplex o Superduplex y cerdas de nylon
Válvulas de limpieza	De accionamiento hidráulico, eléctrico o neumático “Consultar opciones de materiales”
Tornillería	Acero inoxidable A2 o A4
Juntas	Consultar

Perdida de carga FMA-10414:**Perdida de carga FMA-10314:**

NOTA: Valores para cartucho de 125 micras. Para cualquier otro grado de filtración consultar con el fabricante.

7. – PLACA DE IDENTIFICACIÓN

Todos los equipos están identificados mediante una palca de identificación pegada sobre el filtro.

  	
FILTRO de MALLA AUTOLIMPIANTE	
EQUIPO	FMA Serie-1000
DIÁMETRO ENT./SAL.	4444 / 4444
Nº SERIE	—
MICRAJE (MICRONE)	—
PRESIÓN MÁXIMA DE TRABAJO	—
TEMPERATURA MÁXIMA DE TRABAJO	—
VÁLVULA DE DRENAJE	—
PESO EN VACÍO (Kg)	—
PESO LLENO DE AGUA (Kg)	—

En ella aparecen reflejados los siguientes datos:

- Serie del equipo.
- Diámetro entrada / salida
- Número de serie del equipo en cuestión.
- Micraje.
- Presión máxima de trabajo.
- Válvula de drenaje.
- Peso en vacío.
- Peso con agua.
- Certificado CE

8. – INSTRUCCIONES DE INSTALACIÓN

- Tome las precauciones necesarias para evitar que el filtro reciba golpes, realizar el izado del equipo por los puntos de anclaje en la parte superior.
- Asegúrese de que en el punto de instalación se dispone de la presión mínima de funcionamiento.
 - La tubería de descarga se debe dimensionar para que genere una pérdida de carga mínima con caudal de 100 m³/h.
 - En instalaciones con una presión de trabajo superior a 6 bar, se recomienda la instalación de una válvula de bola en la tubería de descarga para ajustar el caudal de lavado.

NOTA



LA PRESIÓN MÍNIMA DE FUNCIONAMIENTO ES DE 2 BAR ENTRE LA SALIDA DEL FILTRO Y LA VÁLVULA DE DRENAJE.

EN EL CASO QUE EL DRENAJE SE RECONDUZCA, PUEDEN APARECER CONTRA PRESIONES DEBIDO A PERDIDAS DE CARGA E INCREMENTOS DE COTA.

- Instale el filtro verticalmente, asegúrese de dejar suficiente espacio para permitir el fácil acceso al equipo para futuros tratamientos y para realizar el mantenimiento en condiciones seguras.
- Orientar el filtro en la conducción de acuerdo con las flechas indicadoras del sentido de circulación de agua.
- Se recomienda la instalación de válvulas de corte en la entrada y salida del filtro para permitir aislarlo de la conducción. Para evitar cortes de suministro durante el mantenimiento se recomienda instalar un by-pass.
- Se recomienda la instalación de una válvula antiretorno en la salida para evitar posibles golpes de ariete en el filtro.
- El cableado eléctrico sólo puede ser realizado por un electricista habilitado según el apartado 12.1
- En la instalación del filtro debe evitarse que el agua salpique sobre los componentes eléctricos o sobre el cuadro de control.

9. – INSTRUCCIONES DE PUESTA EN MARCHA.

- Verifique los puntos del apartado anterior.
- Revise el circuito hidráulico (ver apartado 15) que aporta agua a la válvula de limpieza, asegurándose que:
 - El filtro ¾" se encuentra limpio.
 - La válvula de bola esta abierta.
 - Las válvulas de tres vías están en posición AUTO.
- Partir con la siguiente configuración en las válvulas de corte:
 - Válvula de entrada: ABIERTA.
 - Válvula de salida: CERRADA.
 - By – pass (si existe): CERRADO.
- Conecte el filtro a la alimentación eléctrica, coloque el magnetotérmico y el diferencial en posición ON.
- Asegúrese que el relé programable se encuentra en RUN.
- Forzar una limpieza manual pulsando el botón de limpieza manual. En el apartado 12.2, se detalla como seguir la evolución del ciclo de limpieza.
- Abrir la válvula de salida.
Durante el llenado de la red se produce una caída de la presión y un incremento del caudal, esto hace recomendable instalar una válvula sostenedora de presión a la salida, asegurando un llenado de la red controlado.

NOTA



EN CASO DE NO INSTALAR VÁLVULA SOSTENEDORA DE PRESIÓN, DURANTE EL LLENADO DE RED, CIERRE LA VÁLVULA SALIDA HASTA CONSEGUIR 2 BAR EN EL MANÓMETRO DE CÁMARA DE AGUA LIMPIA. UNA VEZ PRESURIZADA LA RED, ABRIR VÁLVULA SALIDA PARA UN CORRECTO FUNCIONAMIENTO.

- Asegurar que el caudal y presión de la instalación corresponden con los máximos definidos para el modelo en concreto en este manual. Ver apartado 6
- Verifique la bondad del funcionamiento y la pérdida de caga generada por el equipo al terminar la puesta en marcha.

NOTA

EL FILTRO PUEDE INICIAR EL CICLO DE LIMPIEZA AUTOMÁTICAMENTE AL SUPERAR UNA DIFERENCIA DE PRESIÓN DE 0,3 BAR ENTRE LA ENTRADA Y LA SALIDA.

10. – INSTRUCCIONES DE MANTENIMIENTO.

- Desconecte el filtro del suministro de energía antes de cualquier operación de mantenimiento.
- Asegúrese que el filtro está despresurizado antes de aflojar los tornillos.
- Evite las salpicaduras y las pérdidas de agua, minimizando el riesgo de que el personal pueda resbalar o electrocutarse y el daño que la humedad pueda ocasionar en el equipo.
- Después de completar el tratamiento rearme las cubiertas protectoras del mecanismo de transmisión.
- La limpieza manual del cartucho filtrante se hará utilizando agua a presión, en caso de ser necesario se utilizara ácido u otros agentes químicos. Se debe realizar de acuerdo a las instrucciones pertinentes del material en cuestión y sin poner en riesgo al operador ni a sus circundantes.
- En periodos de inactividad prolongados desaguar el equipo.

NOTA



SIEMPRE ABRA Y CIERRE LAS VÁLVULAS DESPACIO Y GRADUALMENTE.

11. – CALENDARIO DE MANTENIMIENTO PREVENTIVO.

MANTENIMIENTO	PERIODO	ELEMENTO	ACCIÓN
EXTERNO			
revisión funcionamiento	1000 ciclos de limpieza	Filtro completo	Filtro On + Botón limpieza manual. Controlar: <ul style="list-style-type: none"> • arranque de motor • apertura de válvula. • Ciclo de limpieza efectivo (conseguir $P_1 = P_2$)
tratamiento anticorrosión	12 meses	Carcasa FMA	Repasar tratamiento anticorrosión en los puntos necesarios. Aplicar tratamiento Epoxi - Poliéster
torreta	6 meses	Husillo (elemento 38.20)	Desmontar protección husillo y calandra lateral. Limpiar y engrasar el husillo por ambos lados. Utilizar la grasa suministrada por STF-Filtros.
Culote de estanqueidad	6 meses	Culote de estanqueidad	Revisar estanqueidad del elemento Sustituir las juntas internas: <ul style="list-style-type: none"> • Tórica Ø45x4 • Junta NI - 150 20x28x5,5 • Junta cuádrlica EQ-16 • Rascador 20X28X4,8/7
Línea de presión	1 semana	Filtro de toma	Limpieza del filtro de toma y microtubos de aporte de agua hacia válvula de limpieza.
INTERNO			
tratamiento anticorrosión	12 meses	Carcasa FMA	Repasar tratamiento anticorrosión en los puntos necesarios. Aplicar tratamiento Epoxi - Poliéster
Boquillas de succión	12 meses	Boquilla de succión	Revisión de estado de boquillas de succión, estado de pelos, proximidad al cartucho.
Cartucho filtrante	Periodos de inactividad	Cartucho filtrante	Realizar una limpieza manual utilizando agua a presión, en caso de ser necesario se utilizará ácido u otros agentes químicos.
Juntas	12 meses	Juntas internas	Revisar las juntas interiores, en caso de encontrarse deterioradas se procederá a la sustitución.

12. – CUADRO DE MANDO

Cuando se suministra un filtro modelo FMA-10000, todas las conexiones eléctricas entre el cuadro de mando los sensores y los actuadores han sido ya instaladas y probadas por el fabricante.

De forma estándar la alimentación del equipo son 230V CA, 50Hz, para variantes consultar con el fabricante.

¡CUIDADO!



EN LOS CUADROS ALIMENTADOS POR CORRIENTE TRIFÁSICA, DURANTE LA PUESTA EN MARCHA DEBE COMPROBARSE QUE EL SENTIDO DE GIRO DEL MOTOR SEA ADECUADO CON LA PROGRAMACIÓN DEL FILTRO.

DESCRIPCIÓN

En el cuadro de mando encontramos los siguientes componentes de monitorización y control.

- **Luces Piloto:**
 - Verde: Se enciende cuando hay energía.
 - Amarillo: Se enciende cuando se produce un ciclo de limpieza.
 - Rojo: Se enciende cuando se produce una alarma.

- **Botón pulsador, tiene dos funciones:**
 - Generar un ciclo de limpieza de forma manual.
 - Rearmar el equipo cuando entra en estado de fallo.

- **Magneto térmico (IC).**
 - 1 + N, 10A C

- **Diferencial (DIF).**
 - 1 + N, 40A 300 mA.

- **Fuente de alimentación (FA).**
 - 230 V / 24 VCC

- **Relé programable (LG).**
 - EASY 24V DC 12 entradas / 8 salidas LCD.

- **Guardamotor (QM)**
 - 230V 3P

- Conector cartucho 1 (X01).
- Conector cartucho 2 (X02).
- Conector cartucho 3 (X03).
- Conector cartucho 4 (X04).

En el apartado 12.2 y 13, se especifican los mensajes que aparecen en el relé programable.



X01

X02

X03

X04

12.1. – CONEXIÓN

¡CUIDADO!

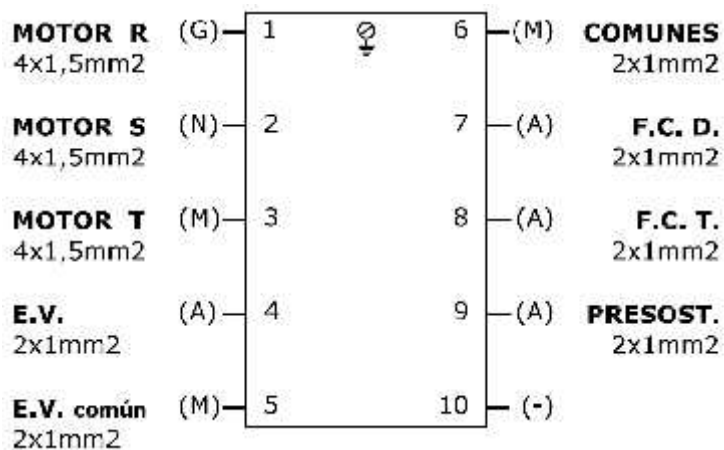


RIESGO DE DESCARGA ELÉCTRICA. LAS OPERACIONES INDICADAS CON ESTE SÍMBOLO DEBERÁN SER REALIZADAS ÚNICA Y EXCLUSIVAMENTE POR PERSONAL TÉCNICO ESPECIALIZADO

El conexionado de la alimentación, sensores y actuadores del equipo se realiza en el bornero inferior atendiendo a la siguiente especificación:

- Alimentación del cuadro: **PE - L - N**
- Entrada limpieza / rearme externa: **+24 - 1**
- Entrada presostato externo: **+24 - 2**
- Entada señal transductor de presión agua limpia: **A1+ - AN1 - PE**
- Entada señal transductor de presión agua bruta: **A2+ - AN2 - PE**
- Alarma (contacto libre de tensión)
 - Común: **10**
 - N.C: **11**
 - N.O: **12**
- Ciclo de lavado (contacto libre de tensión)
 - Común: **13**
 - N.C: **14**
 - N.O: **15**
- Final ciclo de lavado (contacto libre de tensión)
 - Común: **18**
 - N.C: **19**
 - N.O: **20**

Conectores a filtros:



- Salida alimentación del motor: **PE - 1 - 2 - 3**
- Salida alimentación electroválvulas: **4 - 5**
- Entrada final de carrera delantero: **6 - 7**
- Entrada final de carrera trasero: **6 - 8**
- Entrada de presostato: **6 - 9**

12.2. – FUNCIONAMIENTO

La pantalla de inicio muestra la siguiente información, los parámetros superiores...3.4..., indican las señales de entrada al programador.

- Parámetro 1 – Pulsador de limpieza manual.
- Parámetro 2 – Presostato diferencial.(Por defecto se trabaja con transductores de presión)
- Parámetro 3 – Final de carrera superior cartucho 1.
- Parámetro 4 – Final de carreta inferior cartucho 1.
- Parámetro 5 – Final de carrera superior cartucho 2.
- Parámetro 6 – Final de carreta inferior cartucho 2.
- Parámetro 7 – Final de carrera superior cartucho 3.
- Parámetro 8 – Final de carreta inferior cartucho 3.
- Parámetro 9 – Final de carrera superior cartucho 4.
- Parámetro 10 – Final de carreta inferior cartucho 4

Además en el display aparece el día, la hora y si el programador está en marcha (RUN) o parado (STOP), en el caso de encontrarse en STOP el equipo no realizará ciclos de lavado. La P indica el pulsador.

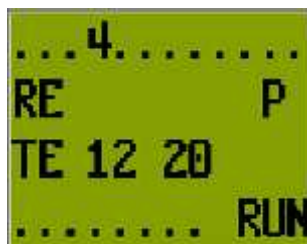


Imagen pantalla inicio.

Al iniciarse un ciclo de limpieza aparece una pantalla que monitoriza el tiempo transcurrido en segundos y milisegundos. Al terminar el ciclo aparece el inicio de nuevo.

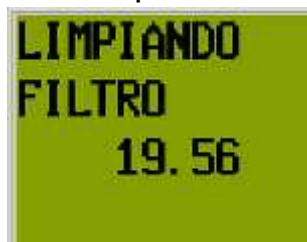


Imagen pantalla limpiando filtro.

Pulse consultar el tiempo transcurrido desde la última limpieza (se expresa en horas y minutos) y el número de limpiezas totales del equipo presionando una de la tecla ◀ ó ▶ mientras se encuentra en la pantalla inicio.

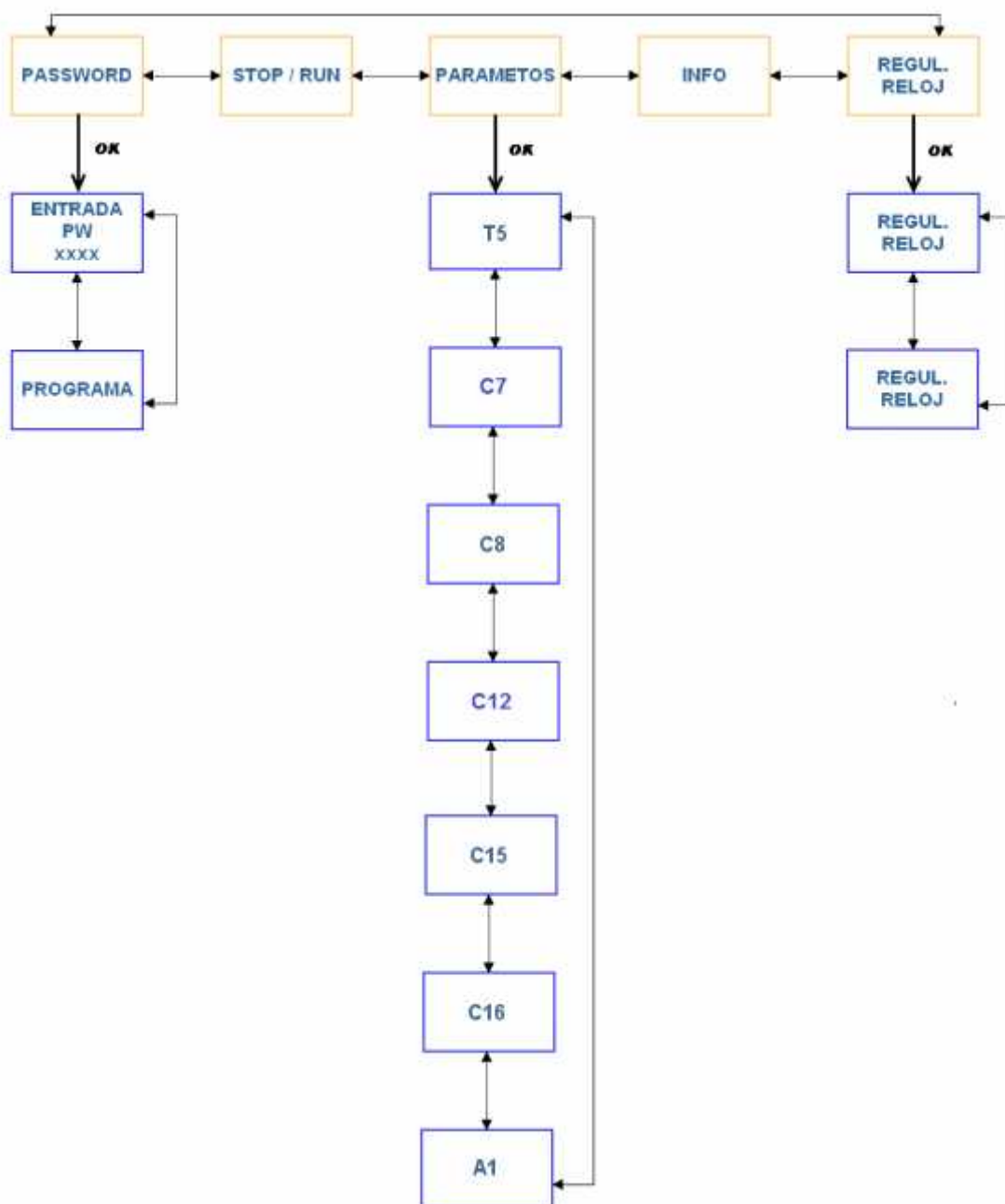


Imagen pantalla ultima limpieza & limpiezas totales.

12.3. –MODIFICAR PARAMETROS

Para facilitar el acceso a las distintas funciones de programador, es útil observar el diagrama que se muestra a continuación. En el mismo aparece el menú principal y varios submenús. Para acceder a las funciones del menú principal pulsar OK.

Mediante las teclas ▼▲se cambia la selección dentro de los menús. Accediendo mediante la tecla OK y retrocediendo con ESC.



- **PASSWORD:** Permite acceder al programa, se encuentra protegido para evitar modificaciones no autorizadas por el fabricante.
- **RUN / STOP:** Permite detener el ciclo de trabajo al ponerlo en STOP.

En la pantalla LCD se aprecia el símbolo ✓ junto al estado actual, para cambiarlo utilice las teclas ▼▲ para seleccionar STOP RUN (se aprecia un parpadeo) y pulse OK.

- **PARAMETROS:** Permite acceder a los parámetros modificables de la instalación.

Utilice las teclas ▼▲ para seleccionar PARAMETROS (se aprecia un parpadeo) y pulse OK. Los parámetros son los siguientes.

T5- Tiempo entre limpiezas.

Muestra el tiempo de limpieza periódica en horas y minutos. Este tiempo vuelve a cero cada vez que se realiza una limpieza manual o automática. Este valor podrá variarse en función de las necesidades de la instalación.

- I1 – Valor consigna del tiempo de limpieza periódica en horas y minutos (H:M)
- T – Tiempo desde la última limpieza en horas y minutos (H:M)

Utilice las teclas ▼▲ para situarse encima de I1, pulse OK para poder modificar los valores, mediante las teclas ▼▲ y ◀▶. Al terminar pulse de nuevo OK para aceptar el nuevo valor.

Para abandonar la consulta pulse ESC.

C7 – Contador selección de modelo.

Permite seleccionar el modelo de filtro a controlar por el programador..

- S – Valor consiga.
 - 1 – Filtro FMA-9000 .
 - 2 – Filtro FMA-10000 . (estándar)

Utilice las teclas ▼▲ para situarse encima de I1, pulse OK para poder modificar los valores, mediante las teclas ▼▲ y ◀▶. Al terminar pulse de nuevo OK para aceptar el nuevo valor.

Para abandonar la consulta pulse ESC.

C8 – Contador selección de idioma.

Permite seleccionar el idioma de los mensajes monitorizados por el programador.. Pudiendo hacerlo en castellano e ingles..

- S – Valor consiga.
 - 1 – Textos en castellano. (estándar)
 - 2 – Textos en ingles.

Utilice las teclas ▼▲ para situarse encima de I1, puse OK para poder modificar los valores, mediante las teclas ▼▲ y ◀▶ . Al terminar pulse de nuevo OK para aceptar el nuevo valor.

C12 – Contador de gestión de cartuchos

Permite seleccionar si los cartuchos se limpian al mismo tiempo o de forma secuencial.

- S – Valor consiga.
 - 1 –Limpieza de todos los cartuchos al mismo tiempo.
 - 2 – Limpieza secuencial en FMA-10200.
 - 3 – Limpieza secuencial en FMA-10300.
 - 4 – Limpieza secuencial en FMA-10400.

Utilice las teclas ▼▲ para situarse encima de I1, puse OK para poder modificar los valores, mediante las teclas ▼▲ y ◀▶ . Al terminar pulse de nuevo OK para aceptar el nuevo valor.

Para abandonar la consulta pulse ESC.

C15 Contador de limpiezas consecutivas.

Muestra el numero de limpiezas automáticas consecutivas durante las cuales el presostato diferencial se mantiene enviando señal continua. En este caso el valor es 20. En el momento en que las limpiezas automáticas consecutivas alcancen este valor el filtro entrará en ALARMA. (Consultar apartado ALARMAS).

- S – Valor consiga.
- C – Valor real del contador.

Utilice las teclas ▼▲ para situarse encima de S, puse OK para poder modificar los valores, mediante las teclas ▼▲ y ◀▶ . Al terminar pulse de nuevo OK para aceptar el nuevo valor.

Para abandonar la consulta pulse ESC.

C16- Selección presostato diferencial & transductores de presión.

Permite seleccionar el modo de controlar el diferencial de presión en el filtro. Pudiendo hacerlo por transductores de presión ó por presostato diferencial.

- S - Valor de consigna;
 - 1 - Trabajar con presostato diferencial.
 - 2 - Trabajar con transductores de presión (estándar)

Utilice las teclas ▼▲ para situarse encima de I1, puse OK para poder modificar los valores, mediante las teclas ▼▲ y ◀▶ . Al terminar pulse de nuevo OK para aceptar el nuevo valor.

Para abandonar la consulta pulse ESC.

¡CUIDADO!

NO ES RECOMENDABLE MODIFICAR ESTE VALOR. EN EL CASO PUNTUAL EN EL QUE EMPEORE DE FORMA CONSIDERABLE LA CALIDAD DEL AGUA, SE MODIFICARÁ ESTE VALOR HASTA UNO SUPERIOR PARA PERMITIR AL FILTRO RECUPERARSE DE FORMA AUTOMÁTICA.

A1 - Consigna diferencia de presión al trabajar con transductores de presión.

Muestra la diferencia de presión por la que se inicia el ciclo de limpieza automática al trabajar con transductores de presión.

- I1 - Lectura de la presión de salida de agua
- I2 - .Lectura de la presión de entrada de agua.
- OS - Valor consiga.

Utilice las teclas ▼▲ para situarse encima de OS, puse OK para poder modificar los valores, mediante las teclas ▼▲ y ◀▶ . Al terminar pulse de nuevo OK para aceptar el nuevo valor.

Para abandonar la consulta pulse ESC.

¡CUIDADO!

NO ES RECOMENDABLE MODIFICAR ESTE VALOR. NUNCA AUMENTAR EL DIFERENCIAL, SOLAMENTE MODIFICARLO HACIA VALORES MENORES PARA FORZAR ANTES LA LIMPIEZA AUTOMÁTICA DEL EQUIPO.

13. – AVISOS Y ALARMAS

1. Cuando el programador realice de forma consecutiva el número de limpiezas indicadas en el parámetro C2 (tarado de fábrica a 20) sin solución de continuidad, se activará el dispositivo de seguridad que detendrá la limpieza del filtro.

Se encenderá la luz indicadora de alarma del cuadro y aparecerá en la pantalla del programador la leyenda: **ALARMA LIMPIEZAS 20 CONSECUTIVAS.**

Esta alarma indica que el diferencial de presión continua llegando al cuadro eléctrico, esto puede deberse a un fallo en los sensores de medida, suciedad en los mismos o un exceso de suciedad en el agua a filtrar.

Para eliminar la alarma, desbloquear el Presostato o pulsar el botón de **MARCHA, REARME, ALARMA.**

2. En caso de que cualquier guarda motor se encuentre disparado o en OFF el filtro entrara en fallo y aparecerá en la pantalla del programador el mensaje: **FALLO MOTORES.**

Esta alarma necesita ser rearmada, el guarda motor en posición ON y forzando una limpieza manual para verificar el correcto funcionamiento del filtro.

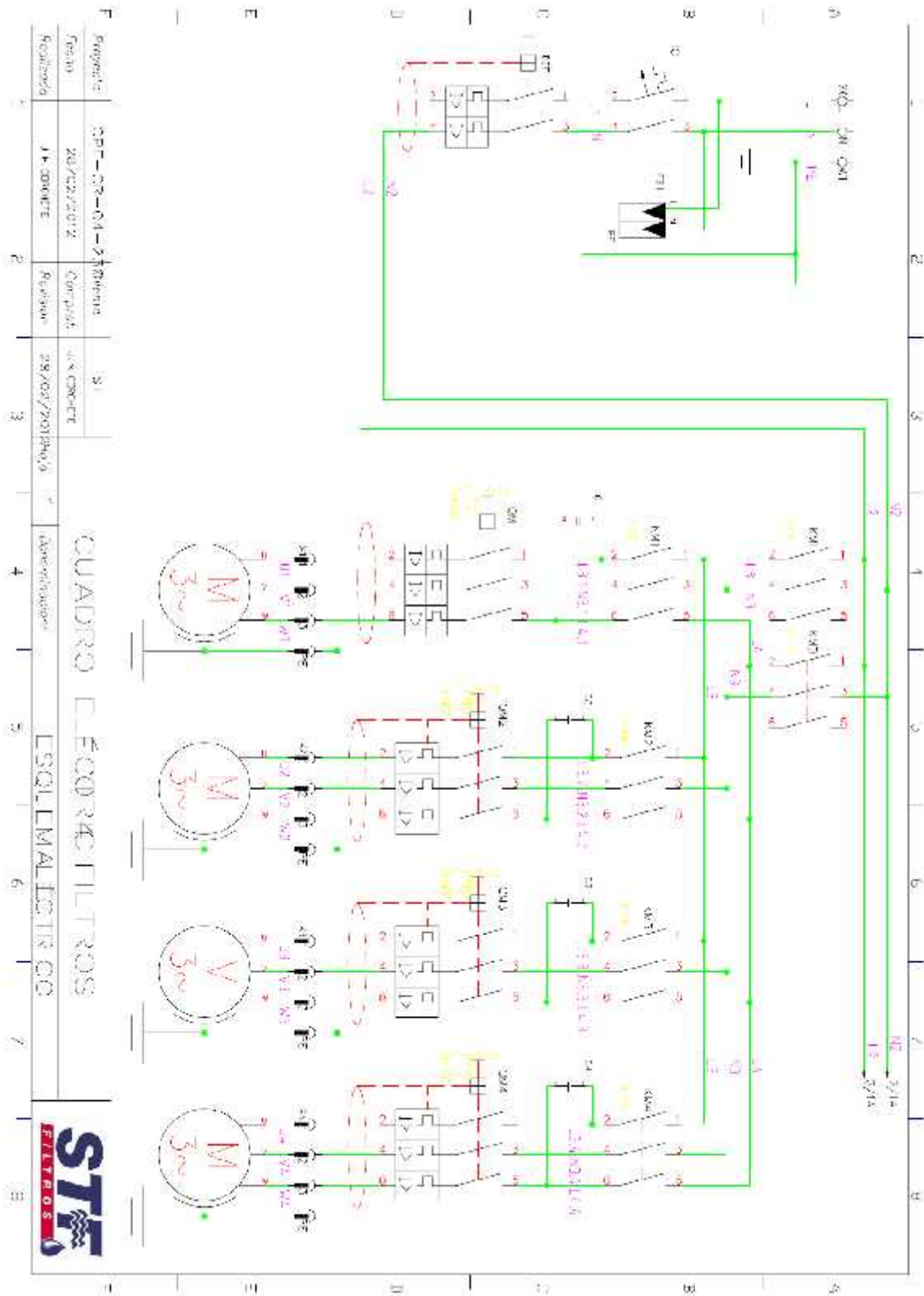
3. Si durante el proceso de limpieza alguno de los motores interrumpe su recorrido aparecerá en la pantalla del programador el mensaje: **ALARMA FINAL DE CARRERA.**

Esta alarma no necesita ser rearmada, confirmar que la señal de los finales de carrera llega de forma correcta al cuadro, una vez realizado forzar dos ciclos de limpieza.

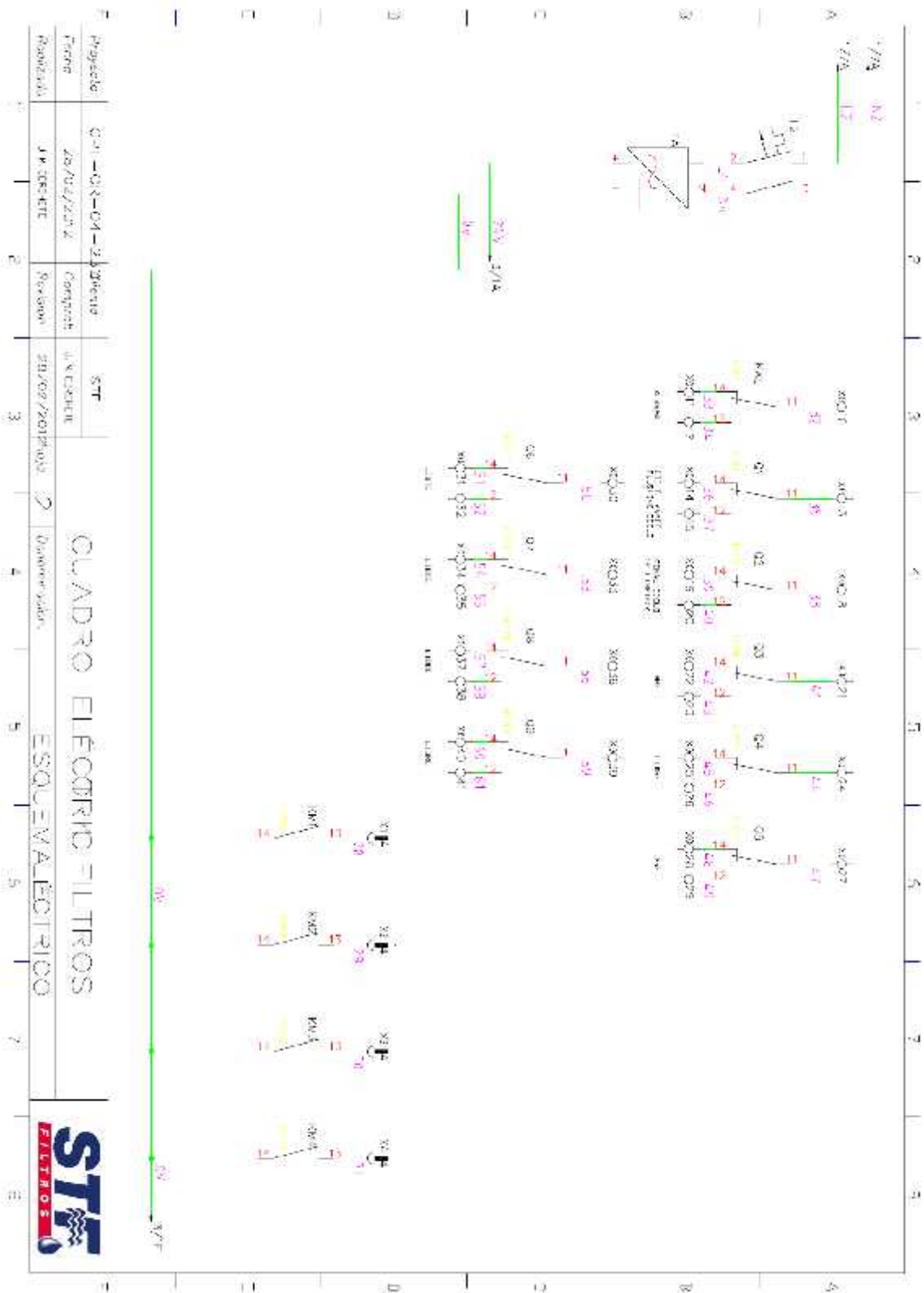
En caso de no corregirse póngase en contacto con el fabricante.

14. - ESQUEMA ELÉCTRICO

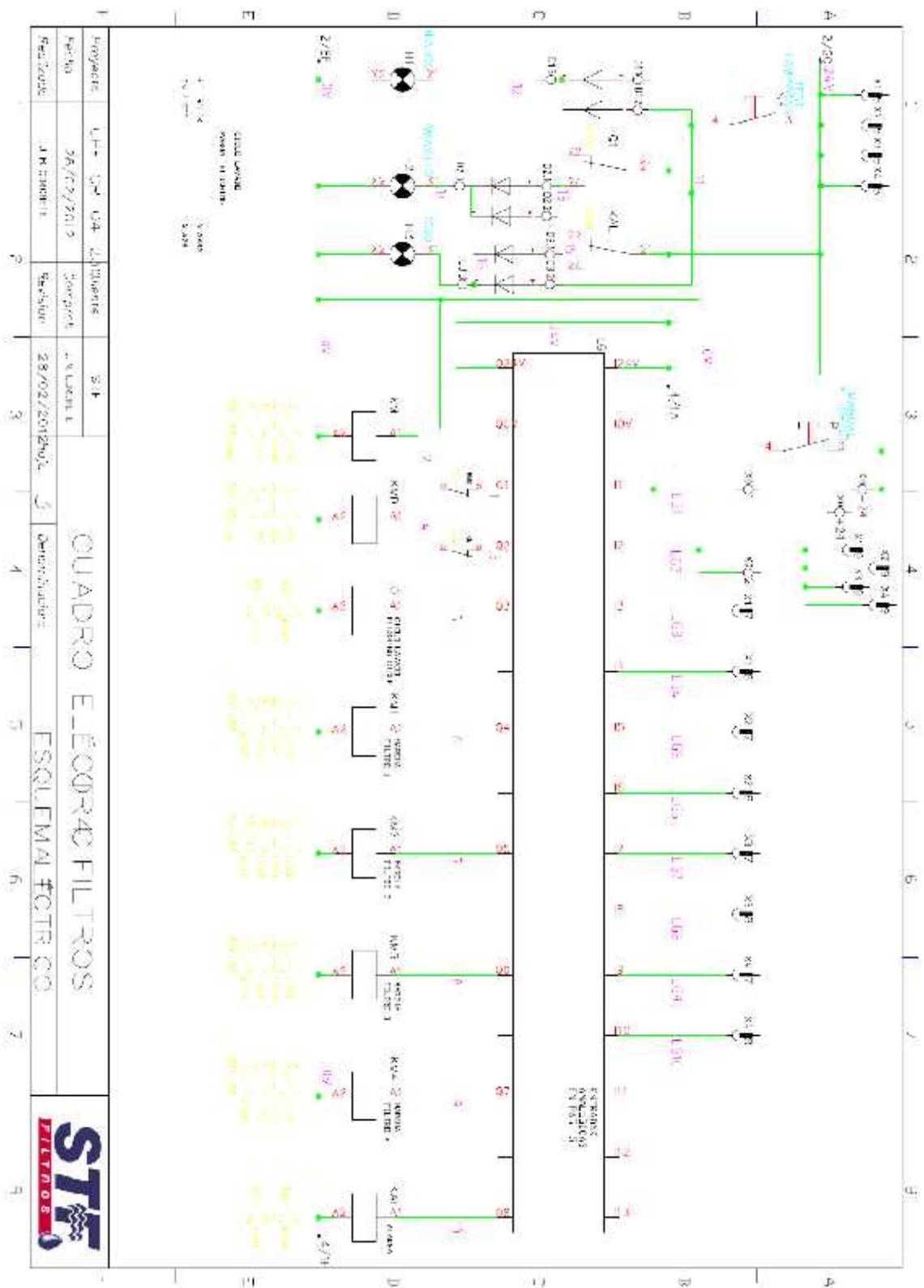
Plano 1 de 5



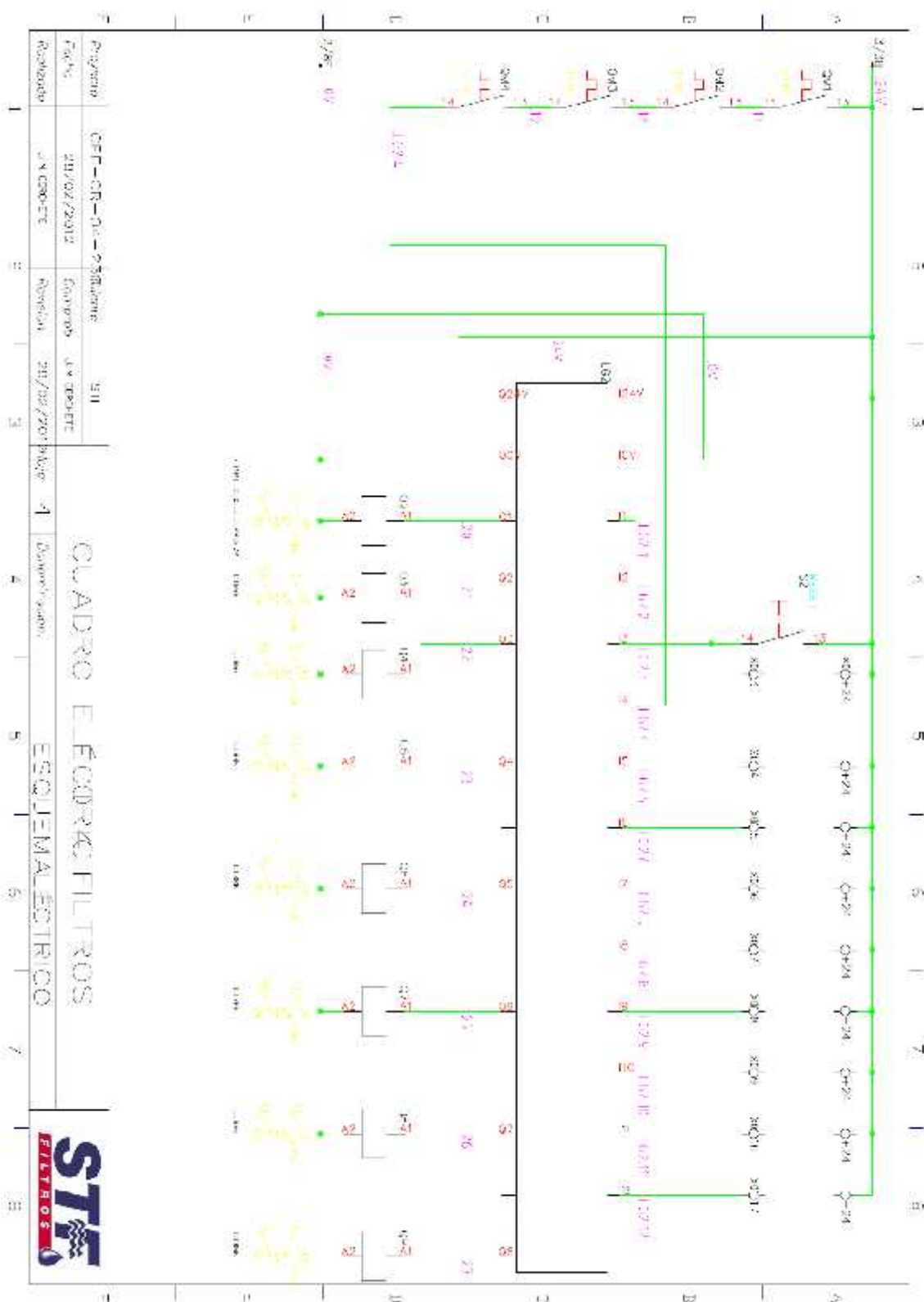
Plano 2 de 5



Plano 3 de 5



Plano 4 de 5

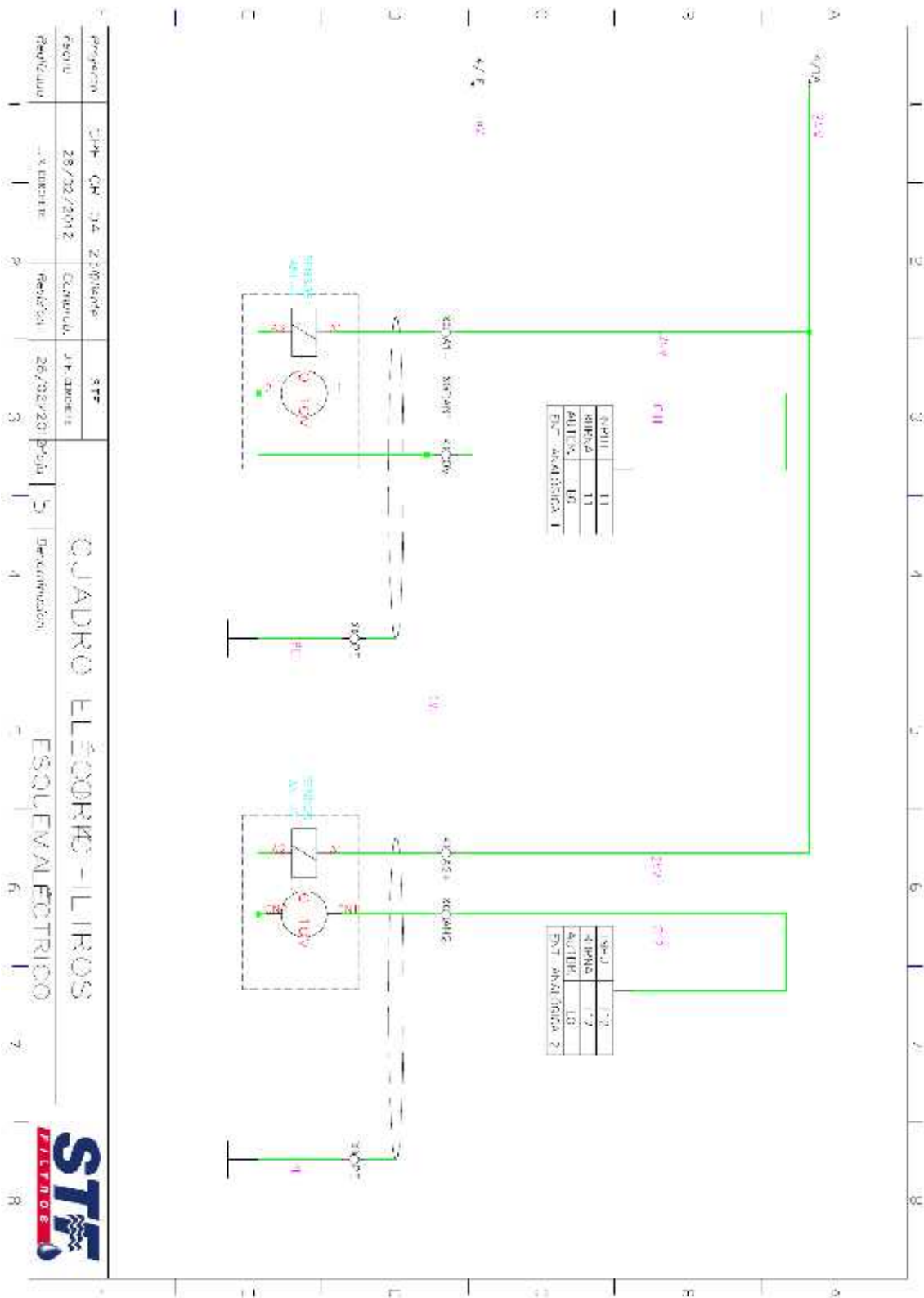


Proyecto	OFF-CR-20-0388488	SIU
Fecha	21/02/2012	Ensayos J.V. BRODIE
Revisado	J.V. BRODIE	Revisión
	21/02/2012	Page 4

CUADRO ELECTRICO FILTROS
ESQUEMA ELECTRICO



Plano 5 de 5



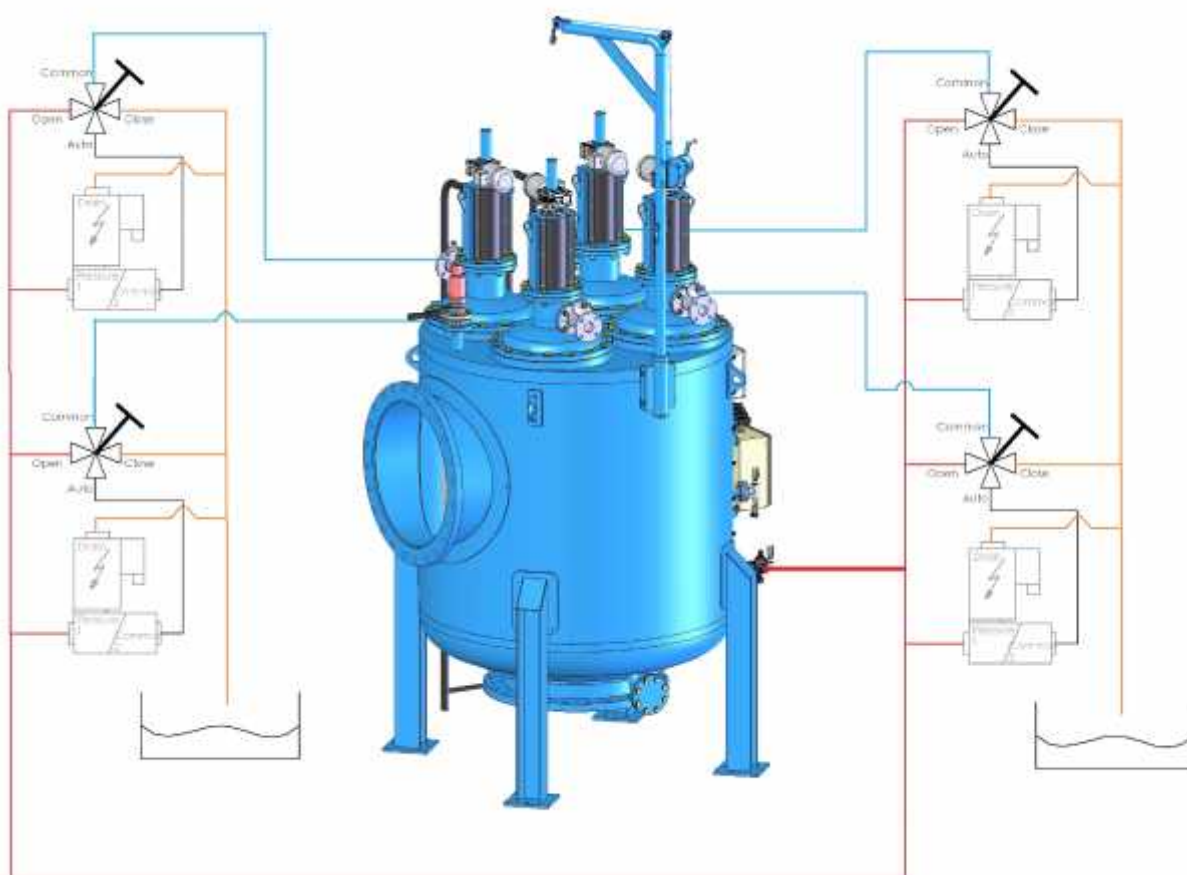
15. – CIRCUITO HIDRÁULICO.

El filtro dispone una válvula hidráulica encargada de evacuar el caudal de limpieza. La válvula permanece cerrada por acción del muelle interno, procede a su apertura al introducir agua en la cámara inferior, cerrándose al producirse el drenaje de la misma.

La válvula dispone de una regulación mecánica, permitiendo ajustar el caudal de limpieza en instalaciones con presiones superiores a 6 bar.

EL proceso de apertura y cierre esta automatizado mediante un solenoide de 24V DC NC (normalmente cerrado). Según se especifica en el esquema adjunto.

La válvula de tres vías debe permanecer en la posición AUTO, dejando la posibilidad de operar manualmente con las posiciones OPEN y CLOSE.



¡CUIDADO!

MANTENIMIENTO DEL FILTRO QUE PROTEJE EL CIRCUITO,
REALIZANDO LIMPIEZAS HABITUALMENTE.

LA CONDUCCION DEL DESAGÜE LARGAS DISTANCIAS PUDE
GENERAR PROBLEMAS DE FUNCIONAMIENTO.

NOTA

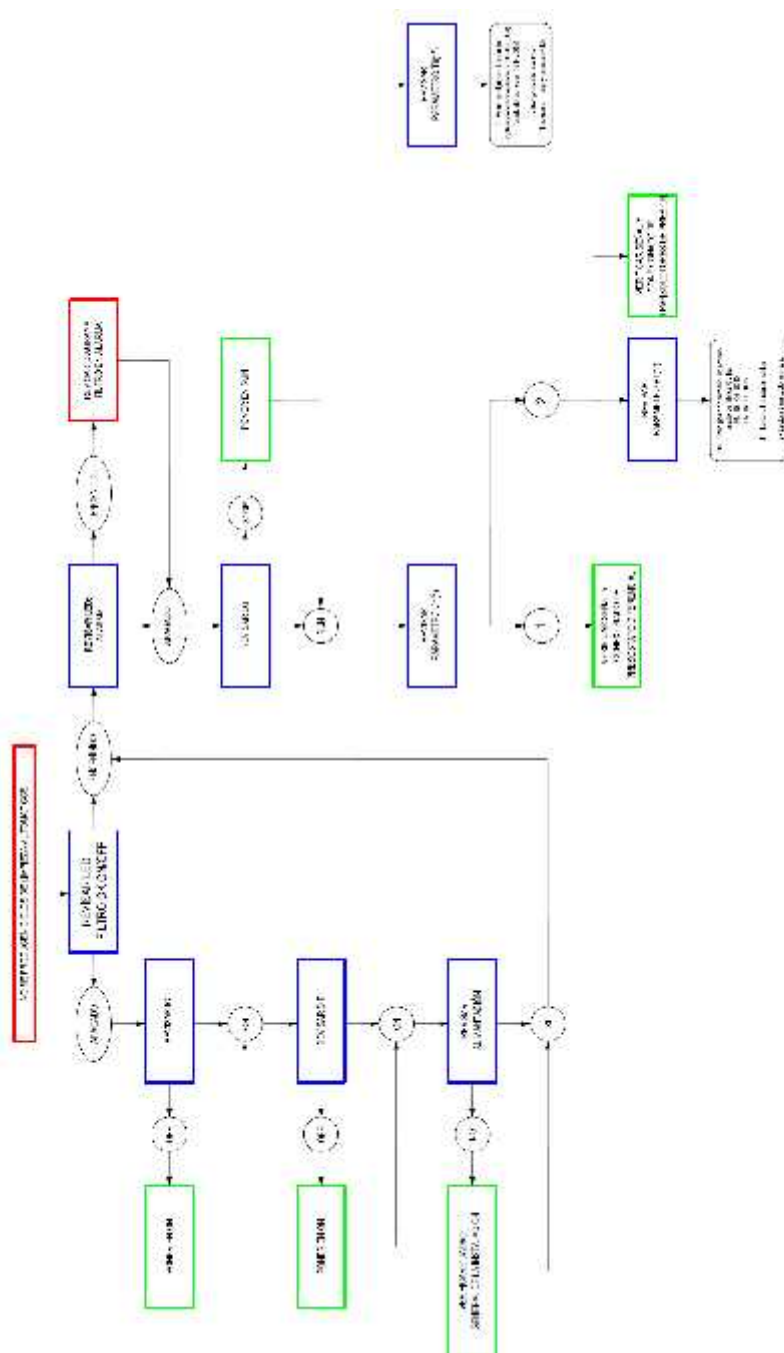
EL ESQUEMA ANTERIOR ES VALIDO PARA EQUIPOS ESTANDAR CON
PRESION MAXIMA 10 BAR.

PARA OTRAS PRESIONES CONSULTAR AL FABRICANTE.

16. - DESPIECE



17. - DETECCIÓN DE ERRORES



(*) C1 - Selección presostato diferencial & transductores de presión.

Ver apartado Cuadro programador / Modificar Parámetros.

(**) T8 - Tiempo entre limpiezas.

Ver apartado Cuadro programador / Modificar Parámetros.

Sistemas de Filtrado y Tratamientos de Fluidos S.A.

Pol. Armentera Parc. 87
22400 Monzón (Huesca / Spain)

Tel: +34 974 401 933

Fax: +34 974 417 809

info@stf.filtros.com / www.sft-filtros.com